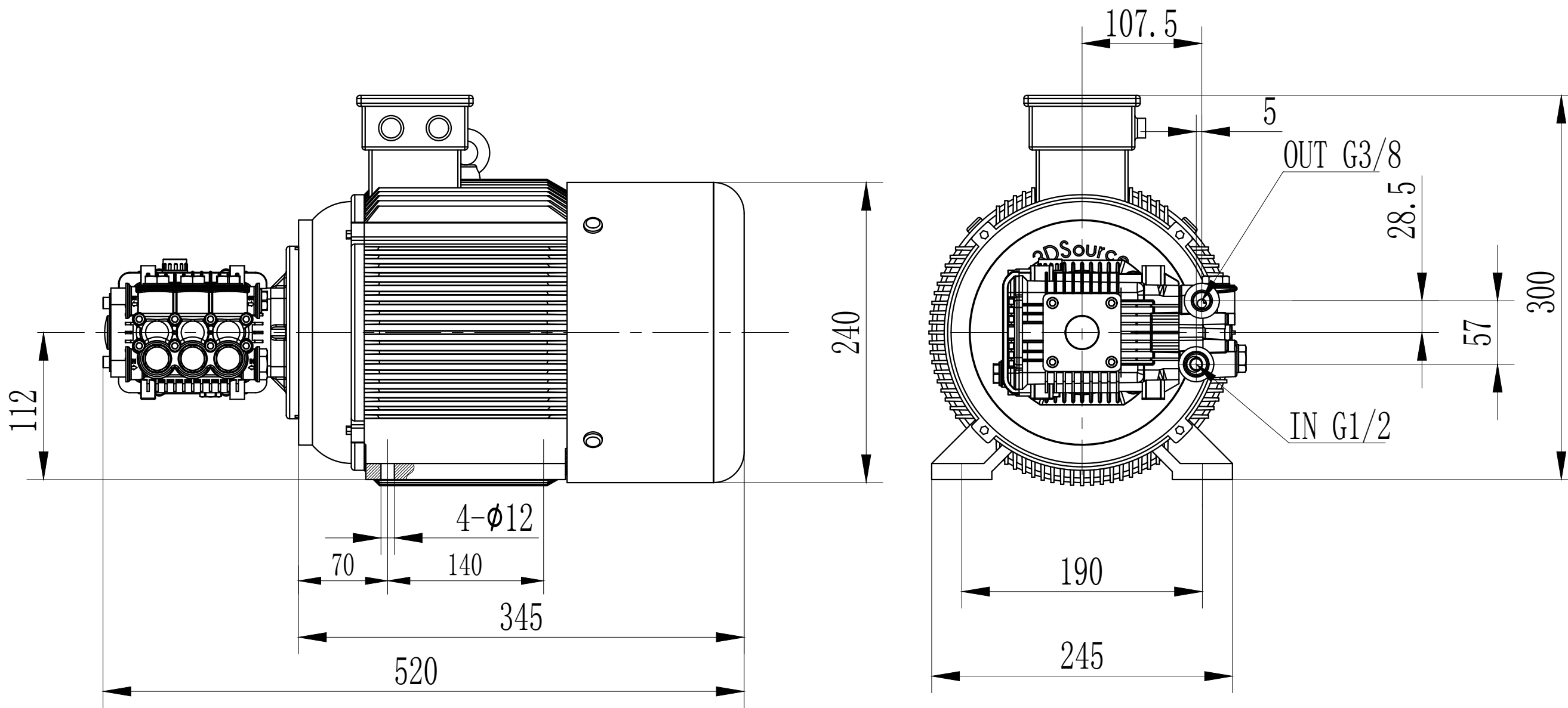


ZV-ZII-WB

112机座

4KW



描 校

底图总号

签 字

日 期

标记	处数	更改文件号	签 字	日期	图样标记	数量	重量(g)	比例
设计			标准化		S			1:8
校对			审定					
审核								
工艺			日期		共 页		第 页	

浙江博拓里尼机械股份有限公司

BM泵连112机座安装图

BM-112-AZ