

HDP高压柱塞泵



使用说明书

INSTRUCTIONS MANUAL

No. BTIM-22-006

目 录

一、概述	1
二、型号参数	1
三、注意事项	1
四、安装尺寸图	2
五、分解图及明细表	3
1、分解图	3
2、零部件明细表	4
六、维修保养	5
七、故障及其排除方法	5

一、概述

HDP 系列高压柱塞泵具有外形美观，结构紧凑，体积较小，效率高等特点。

HDP 系列高压柱塞泵，适用于需要高压液体设备的工业部门。如管道清洗、设备清洗、石油化工、船舶制造、采煤等行业。

二、型号参数

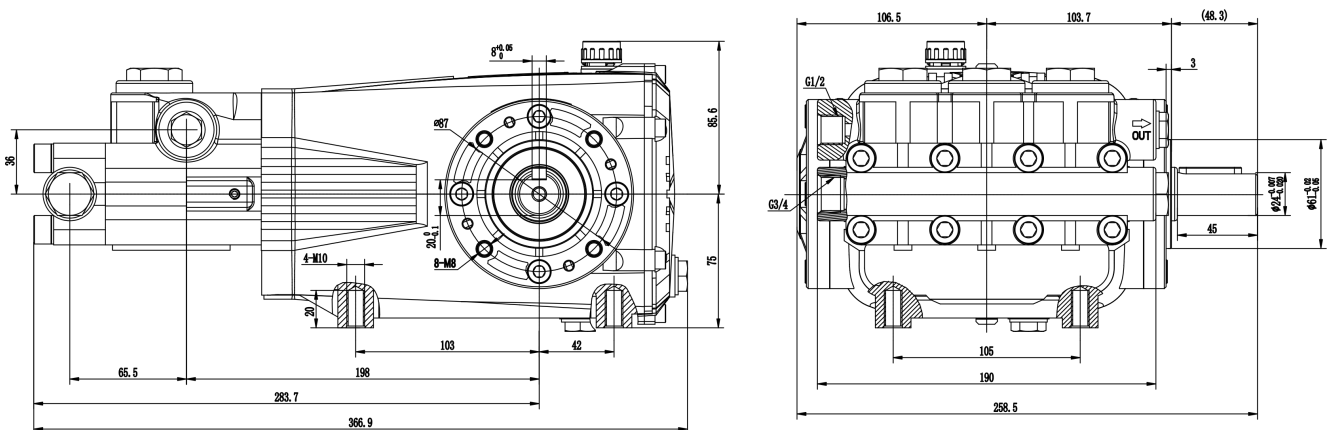
型号	HDP2015	HDP2715	HDP3715
压力 (MPa)	15	15	15
流量 (l/min)	20	27	37
转速 (Rpm)	1000	1000	1000
柱塞直径 (mm)	28	28	28
曲轴行程 (mm)	11	15	21
功率 (kW)	6	8	11
容积效率 (%)	≥93%	≥93%	≥93%

三、注意事项

1、在任何维修工作之前，必须首先确定泵已和动力源分离，或动力源已停止工作，防止任何形式的动力（或能量）进入泵。包括电能、机械能和液能。

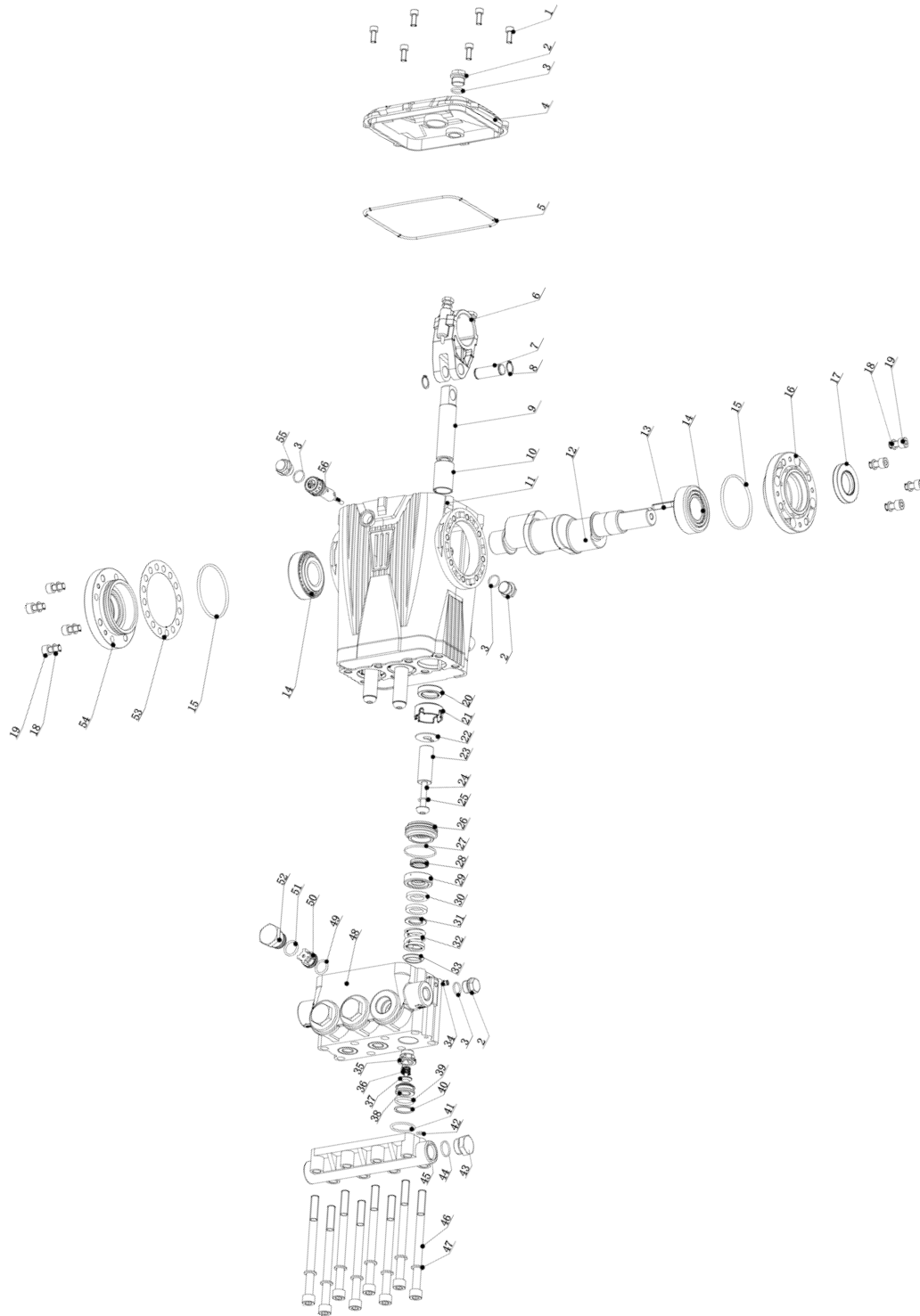
- 2、新泵首次使用必须将红色油塞更换为油标或呼吸塞。
- 3、检查泵内润滑油是否已经加注到规定位置。
- 4、严禁在开机状态下，给泵更换或增减润滑油。
- 5、泵在使用过程中不允许进空气，泵在使用前必须将泵内空气排净后才可加压使用。
- 6、运行时必须保持持续的供液，以免引起机内密封件的损坏。
- 7、泵体内没有液体时，决不允许启动泵。
- 8、若用本系列泵泵送有腐蚀性的介质，请先咨询我们。

四、安装尺寸图



五、分解图及明细表

1、分解图



2、零部件明细表

序号	名称	数量	序号	名称	数量
1	内六角螺丝	6	29	HDP 支撑环	3
2	堵头	3	30	HDP 主水封	6
3	O 型圈	4	31	HDP 主水封垫片	3
4	DS 后盖组件	1	32	HDP 主水封弹簧	3
5	O 型圈	1	33	HDP 水封弹簧座	3
6	DS 连杆组件	3	34	内六角平端锁紧螺钉	1
7	DS 柱塞销	3	35	HDP 进水单向阀罩	3
8	轴用挡圈	6	36	HDP 进水单向阀弹簧	3
9	DS 柱塞杆	3	37	HDP 进水单向阀片	3
10	DS 无油轴承	3	38	HDP 进水单向阀座	3
11	DS 曲轴箱	1	39	开口挡圈	3
12	DS 曲轴	1	40	O 型圈	3
13	平键	1	41	O 型圈	3
14	圆锥滚子轴承	2	42	O 型圈	1
15	O 型圈	2	43	堵头	1
16	DS 伸出端法兰	1	44	O 型圈	1
17	骨架油封	1	45	HDP 阀盖	1
18	双面齿垫	14	46	内六角螺丝	8
19	内六角螺丝	8	47	双面齿垫	8
20	TC4 骨架油封	3	48	HDP 泵头	1
21	DS 支撑架	3	49	O 型圈	3
22	DS 挡水片	3	50	HDP 高压单向阀组件	3
23	陶瓷管	3	51	O 型圈	3
24	DS 陶瓷管锁紧螺栓	3	52	DS 单向阀螺丝	3
25	O 型圈	3	53	DS 游隙调整垫片	2
26	HDP 后导环	3	54	DS 侧盖组件	1
27	O 型圈	3	55	油塞	1
28	副水封	3	56	BM 油标组件	1

六、维修保养

良好的保养是确保系统正常工作和延长使用寿命的前提。本泵进水温度最高为 105℃。

泵油箱采用机油型号：L-CKD 220 或 SAE 85W-90，油位不低于油标红线或可视窗口的 1/2。在运行中要注意箱体的温度，油温低于 75℃是正常的。新机器正常运行 50 小时后，需要第一次换油，以后每运行 500 小时换一次油。特别注意：一旦发现油箱内的机油乳化（变为乳白色），必须重换新油。

冬天使用时，应注意防冻。冬天泵开机前检查管路和泵是否有冻结现象，作业完成后应将泵内液体排尽，并采取一些防冻措施。

七、故障及其排除方法

1) 泵震动或冲击

表现现象	产生原因	解决方法
泵震动 泵有异响 管路震动 压力不稳定 出水不稳定	泵或管路中有空气	泵空载运行一段时间将空气排出；或者拆下辅助接口的堵头，泵运行，直至水流出
	过滤器脏污堵塞致供水量不足	清洗过滤器
	进出水阀卡住、未被打开、严重磨损、阀座损坏	清理水阀或者更换
	调压阀工作异常	检查调压阀或者更换
	溢流阀管路堵塞	检查管路

2) 工作时水泵无压力或压力不足

表现现象	产生原因	解决方法
泵工作时不出水、无压力或压力不足	供水不足、供水管道故障	检查供水管路及过滤器是否顺畅，供水阀是否打开
	水泵转速没有达到要求转速	提高转速
	水封损坏泄露	更换水封
	柱塞损坏	更换柱塞
	进出水单向阀磨损产生内泄	更换单向阀
	调压阀调节不当或者损坏	重新调节调压阀或更换
	卸荷阀泄露或者损坏	检查卸荷阀或者更换
喷嘴孔径、数量不匹配或磨损变大	减少喷嘴数量或者更换喷嘴	

3) 水泵底部漏水漏油观察孔漏水漏油

表现现象	产生原因		解决方法
漏水	水封磨损	1.正常磨损	更换水封
		2.水过滤精度未达到要求	
		3.缺水干运转	
		4.进出水单向阀因水垢粘结未打开缺水运转	
漏水	柱塞损坏	1.正常磨损	更换柱塞
		2.缺水干运转产生高温，冷水与之接触而产生裂纹	
漏油	油封损坏	1.正常磨损	更换油封
		2.油温过高	
		3.水封磨损后高压水射流击坏油封	
		4.工作环境恶劣，杂质（如细沙子）从底部漏水孔中进入粘结到柱塞上所致	

4) 泵的噪音大连杆磨损、变速箱噪音大

表现现象	产生原因	解决方法
泵的噪音大连杆磨损	1.供水系统吸入空气	紧固进水口处的街头
	2.进出水单向阀弹簧损坏或者破裂	更换单向阀
	3.单向阀有异物堵塞	清洁单向阀
	4.轴承磨损	更换轴承
	5.进水温度过高	降低进水温度
变速箱噪音大	1.齿轮磨损	更换齿轮
	2.轴承磨损	更换轴承

5) 泵温过高

表现现象	产生原因	解决方法
泵温过高	1.泵的运行压力过高	降低压力到额定压力
	2.驱动皮带过紧	恢复正常的皮带张力
	3.滑轮和驱动联轴器没有校准	重新校准滑轮驱动联轴器
	4.润滑油长时间没更换、缺少润滑油、润滑油型号不对	更换润滑油。

浙江博拓里尼机械股份有限公司

地址：浙江省台州市台州湾新区海昌路732号

电话：0576-82338802

网址：www.btl.cn

