



# KBML高压柱塞泵



# 使用说明书

INSTRUCTIONS MANUAL

No. BTIM-21-001

# 目 录

一、 应用领域	2
二、 结构特点	2
三、 主要技术参数	2
四、 安全警告	3
五、 工作原理	3
六、 使用说明	4
七、 存储与保养	5
八、 清洗机高压泵零件结构分解图	6
九、 故障与排除	7
品质保证书及维修卡	8

尊敬的用户：

感谢您选用BOTUO系列清洗机高压泵。在您使用产品前，请仔细阅读本使用说明书，希望您能够在了解结构及使用方法的前提下安全、合理地使用该机，保持最佳运转状态，以此提高清洗机的功效，也有利于延长机器的使用寿命。

BOTUO系列清洗机高压泵是本公司在充分吸收国外产品的优点，经广大科技人员多年潜心研究，精心设计、制造而推广的高压泵。泵的主要摩擦副柱塞采用高密度工业陶瓷；主要密封件从德国、意大利进口；主要零件如曲轴箱、缸体等均在加工中心上加工；一般零件也采用数控车床加工。品质纯正的密封部件和精良的加工设备有力地保证了零件的精密度。经国家权威部门检测，该系列产品的主要性能指标已达到或超越国外同类产品。

本产品执行JB/T9091-1999《微、小型清洗机》标准，参照执JB/T8093-1999《高压水射流设备》。

本机的三包和维修工作可与您所在地区的特约经销商单位或本公司售后服务部联系。

由于产品的不断改进，本说明书图样及参数内容可能与产品稍有出入，请您谅解和注意。

**警告：未阅读使用说明书严禁使用本机！**

## 一、应用领域:

本机采用汽油发动机、柴油发动机或电动机作为动力，组装成高压清洗机后，可广泛应用于下列领域：

- 1、各种车辆、工程机械、建筑机械和农业机械的清洗与保养。
- 2、部队车辆、坦克、舰艇、飞机等机械的去污除垢和清洗保养。
- 3、港口、码头各种集装箱清洗和消毒。
- 4、畜牧场、屠宰场、养殖场的强力清洗、卫生防疫和消毒杀菌。
- 5、楼宇外墙、办公大楼玻璃门窗之日常清洗。
- 6、市民广场、游乐场、医院、宾馆、餐厅及庭院环境之清洗与消毒。
- 7、市政环卫、垃圾填埋场、垃圾中转站的强力清洗和消毒杀菌。

## 二、结构特点:

- 1、喷射压力高。KBML1525系列泵最大压力可达 $250\text{kg}\cdot\text{f}/\text{cm}^2$ 。
- 2、使用寿命长，性能稳定可靠。
- 3、采用汽油发动机、柴油发动机或电动机作驱动动力，操作简单方便。
- 4、结构紧凑、压力高、热量小，效率高、回水快、体积小。
- 5、配套喷头，可发生不同角度的高压射流，药剂吸嘴更能实现自动兑出水口部位安装清洗剂或药液的功能，满足您不同情形的清洗需要。
- 6、出口部位安装有快换接头，操作简便、拆装迅速。

## 三、主要技术参数:

高压柱塞泵（BM系列）

型号	流量		压力			转速	配套动力	
	L/min	gpm	bar	psi	mpa	rpm	hp	kw
KBML0810	8	2.11	100	1450	10	1450	2.2	1.5
KBML1210	12	3.17	100	1450	10	1450	2.9	2.2
KBML1212	12	3.17	120	1740	12	1450	4	3
KBML1216	12	3.17	160	2320	16	1450	5.5	4
KBML1325	13	3.43	250	3625	25	1450	13	7.5
KBML1508	15	3.96	80	1160	8	1450	2.9	2.2
KBML1510	15	3.96	100	1450	10	1450	4	3
KBML1514	15	3.96	140	2030	14	1450	5.5	4
KBML1518	15	3.96	180	2610	18	1450	7.5	5.5
KBML1525	15	3.96	250	3625	25	1450	13	7.5
KBML1910	19	5.02	100	1450	10	1450	5.5	4

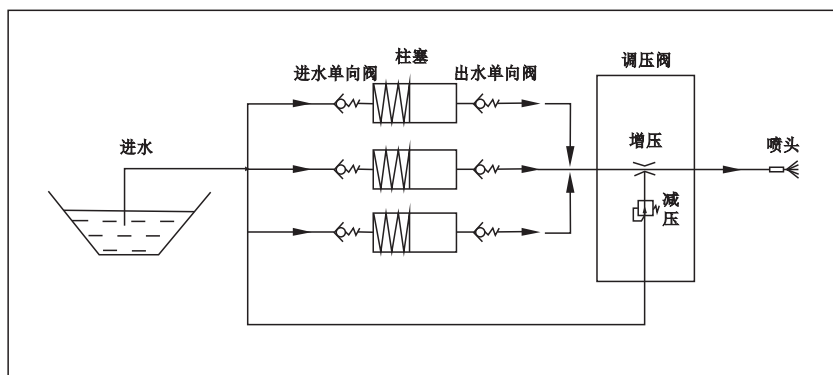
## 四、安全警告：

- 1、在进行清洗作业时，一定要采用正确的姿态紧握喷枪的扳机手柄。
- 2、从高压清洗机喷出的高压高速喷雾流会破坏木板、玻璃、摩托车的油漆等表面，还会破坏各种物体的边缘和各种诸如花卉、灌木丛等，在喷射之前，先检查系统，应确保被清洗物体不至于被喷射出来的强大作用力破坏。除了混凝土和钢铁外，应避免使用高压集中的喷射流。**严禁朝人、动物或电器设备喷水，否则会造成严重损伤。**
- 3、不要用高压清洗机直接喷射易燃或有毒的液体，由于清洗机的高压以及由此而产生的高温将会导致爆炸或中毒。
- 4、机器工作时必须保证持续的水量供给，在无水情况下运行清洗机会导致部分器材的损坏，请尽量不要让泵在关闭喷枪的情况下运行时间超过2分钟。
- 5、由于反弹回的水流仍具有较高的速度，因此使用时不要绞结高压水管，要拉直水管，避免回路。扳动喷枪扳机手柄时会导致反弹，应注意尽量减小反弹的作用力。
- 6、应使用较洁净的且不带砂粒的水，滤网应经常进行清洗。
- 7、不要使用含有氯化物和任何漂白的清洗剂。不要使用酸性化学剂、汽油、煤油和其他的可燃物。此类物质会使本机遭受不可逆的损坏。
- 8、高压出水管、连接件对设备的安全性至关重要，请使用厂家推荐的相关件，相关件如有损坏，请立即更换。
- 9、不要让小孩或无经验的人使用清洗机，否则会造成意外伤害。
- 10、运行本机时，要使其与所配套的动力放置在安全平稳的地方。并且应由专人操作看守机器，禁止在无人值守时让机器运转。
- 11、发生问题时，请不要使用机器，机器的维修一定要在断开动力的情况下进行。
- 12、操作时应严格按其所配动力的有关安全规范进行操作，非规定操作出现意外，或不适当的操作，本公司不承担任何责任。

## 五、工作原理：

用电动机或汽油发动机、柴油发动机带动清洗机的高压泵轴转动，泵轴通过曲轴连杆机构使得柱塞作往复运动，当柱塞的运动使缸体的泵腔容积增加时，进水单向阀打开，出水单向阀关闭，水由进水管经过进水单向阀进入泵腔。当柱塞的运动使泵腔的容积减少时，进水单向阀关闭，出水单向阀打开，泵腔内的水经过出水单向阀、出水管到扳机式喷枪，扳动喷枪扳机后，水由喷枪射出。当喷枪扳机扳动时，泵腔内压出的水推动调压阀内的差动柱塞，水从出水口部位又回到进水口，即水在高压泵内部循环，此时水温将急骤上升，所以高压泵在工作时应尽量避免长时间关闭喷枪，以免造成高压泵的损坏。

## 工作原理图



## 六、使用说明：

打开包装检查包装物品时，如发现在运输过程中有任何损坏请及时告知经销商。

### 1、使用要求

- 进水管直径至少1/2英寸。
- 本机具有自动吸水功能，供水可直接接入自来水等供水设备或置于静水中，供水流量不能低于15L/min。
- 供水温度不能超过40°C (104°F)，压力不超过0.3 Mpa。
- 如在使用过程中需要关枪，我们强烈建议不要超过2分钟。

### 2、开机前的准备

开机前检查机器各螺母、螺钉是否有松动现象，向曲轴箱内加入SAE 15W-40号机油，油位加到油标中心为宜。

### 3、出水管接头

将高压出水管的快换插头与泵出水口的快换接头相连，另一端快换插头与喷枪上的快换接头相连。（快换接头的接法为：左手移动快换接头卡环，右手迅速插上需用的快换插头后，松开快换接头卡环，并将其推回原位即可）。

### 4、喷头选择

#### A 圆孔喷头

此种喷头能产生束状强力射流，用于污垢特别严重的表面清洗。

#### B 扇形喷头

此种喷头能产生扇形射流，雾角小，清洗力强，能用于大面积污垢表面的快速清洗。

## C 黑色的药剂喷头

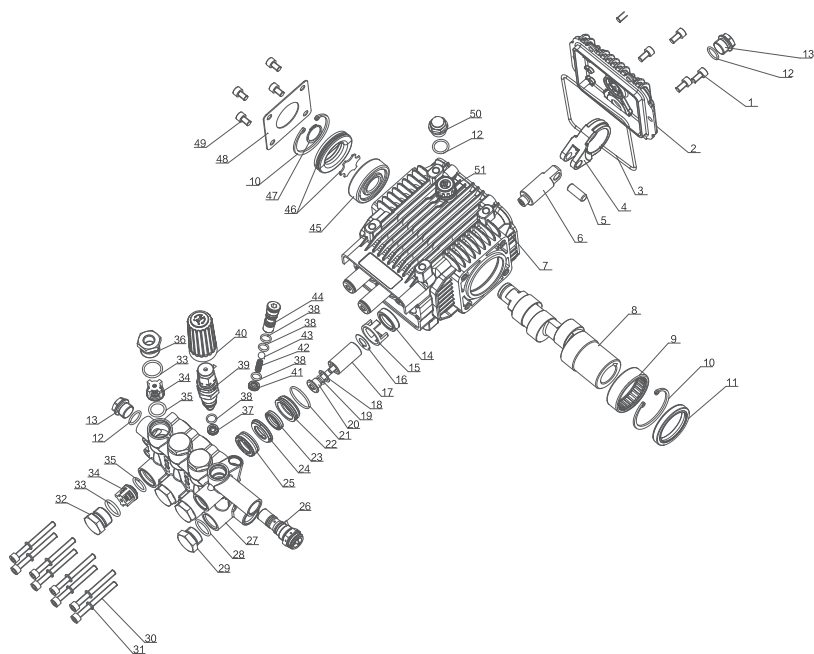
这种喷头属低压清洗喷头，适用于喷洒药剂和清洗液，在使用此喷头时，清洗机喷射出来的水压较低，但流量较大。（使用时将透明药剂吸管带滤网的一端置于药剂或清洗剂中，将药剂吸管的另一端直接安装在泵的吸液嘴部位即可）。

- 5、将进水管接于机器进水口上，另一端与水源连接，接通水源，打开喷枪扳机手柄后，启动动力（电动机或发动机）。注意一定要使进水管部位连接紧密和牢固，否则可能会导致泵由于进水口部位吸入了空气而吸不上水。
- 6、动力启动后，应先待泵内空气排尽后，才能实施清洗作业。要使泵内空气排尽的时间加快，最好在泵启动时不加安装喷头，直到喷管喷出的水不夹带空气，呈连续性流出时，再关闭喷枪，安装上喷头实施清洗作业。
- 7、应使用较洁净的且不带砂粒的水，滤网应经常进行清洗。清洗作业时，喷头与被清洗面的距离不宜太远，一般不超过1米。
- 8、调节压力：泵出厂时的预设压力可使清洗机获得最优水压和清洁功能，不用试图去增加泵的压力，压力越高，泵带来危险就越大。需要降低压力可以通过以下方式完成：调节泵的压力调整手柄；逐渐远离要清洗的表面；减小发动机的转速；换用扇形喷头。
- 9、调节泵的压力调整手柄，逆时针反向旋转压力调整手柄，可得到更低的压力。用完清洗机后，顺时针调节压力调整手柄使之回归原位。
- 10、使用药剂或清洗剂时，应先将吸液管与药液吸嘴连接好，并将其另一端置于已调配好的药剂或清洗剂溶液中，再换上黑色的药剂喷头即可。
- 11、使用完药剂或清洗剂后，残余药剂将会损坏高压泵，应对吸液管和泵进行清洗。可通过给吸液管注入干净水并将水喷射出来实现对吸液管和泵的彻底清洗。禁止使用清洗剂和肥皂水对吸液管和泵进行清洗。
- 12、清洗结束后，应先关闭动力，再关闭水源，最后关闭喷枪，这样才会免除出水管和喷枪内存有高压可能伤人的危险。
- 13、如发动机出现异常噪音或冒黑烟的现象，则是由于压力过高引起的，此时请适当降低清洗机的使用压力。

## 七、存储与保养

- 1、新机在使用50小时后，必须更换机油。先卸下放油螺栓，将曲轴箱内机油放净，然后从加油孔注入柴油清洗曲轴箱，直到排放出来的柴油洁净为止，最后，安装好放油螺栓后，注入新机油。**以后每隔500小时更换机油一次，这样对延长泵的使用寿命是非常重要的。**
- 2、长期不用时，应拆下吸水管和出水管并将泵内余水排尽后妥善放置。
- 3、在过于寒冷的地方存放时，应考虑适当的防冻措施或者加防冻液的方法，以防止泵内零件冻裂。

## 八、高压泵零部件结构分解图



**KBML 明细表**

序号	物料编码	名称	序号	物料编码	名称	序号	物料编码	名称
1	590201014	内六角圆头螺丝	20	500102220	BM陶瓷管锁紧螺栓	37	502403230	VC密封口垫
2	301030101	BM后盖组件	21	590101063	O型圈	38	590101113	O型圈
3	590101011	O型圈	22	500101050	BM后导环	39	303012401	VC调压总成
4	500102200	BM连杆	23	590105002	副水封	40	502403360	VC调压手轮
5	500102240	BM柱塞销	24	500101080	BM支撑环	41	500201180	KBM易启动阀密封口垫
6	500102100	BM柱塞杆	25	590104008	主水封三件套	42	500201160	KBM易启动阀弹簧
7	500202010	KBM曲轴箱	26	301210201	KBM压力开关总成	43	500013002	陶瓷球
8	500102320	BM曲轴	27	500201010	KBM泵头	44	500201190	KBM易启动阀座
9	590301002	薄壁滚针轴承	28	590101035	O型圈	45	590302004	深沟球轴承
10	590205005	孔用弹性挡圈	29	500010002	BM-G1/2堵头	46	301210101	BM侧油镜组件
11	590108006	TC骨架油封	30	590201007	内六角圆头螺丝	47	590205008	轴用弹性挡圈
14	590107003	TC4骨架油封	31	590204102	双面齿垫	48	500102230	BM压板
15	500102050	BM支撑架	32	500601090	TK单向阀螺丝	49	590201016	内六角圆头螺丝
16	500102150	BM挡水片	33	590101044	O型圈	50	101702010	油塞
17	500102110	BM陶瓷管	34	500201070	KBM单向阀	51	301150101	BM油标组件
18	500102210	BM紫铜垫片	35	590101025	O型圈			
19	590101105	O型圈	36	500201050	KBM带孔单向阀螺丝			

## 九、故障及排除

故障	原因	排除方法
无压或低压 (初次使用)	水源供给不足。 吸水滤网被堵塞。 出水管泄漏。 喷头被堵塞。 出水管内混有空气。 泵未加压或无压力。	水源供应至少15L/min以上。 取下并清洗滤网。 拧紧或更换。 拆下喷头，清洗。 拆下喷头让喷杆直接出水，直到出水平稳。 顺时针旋转调压手柄加压。
不出药剂或 清洗剂	未使用吸液喷头，高压出水。 吸液管滤网堵塞。 吸液管滤网未置于溶液中。 清洗剂太浓。	换用黑色吸液喷头，使出水保持低压。 清洗吸液管滤网。 使吸液管滤网充分浸在吸取溶中。 稀释清洗剂使它充分的溶解在水中。
低压、无力 (使用一段 时间后)	单向阀磨损严重或被阻 塞。 机器转速不够。	更换或清理。 调整或更换。
在喷枪/喷杆 连接处漏水	O形圈磨损严重。 胶管连接处松动。	检查并更换。 拧紧。
高压泵内有 水泄漏	接头松动。 柱塞连接处磨损严重。 水封磨损严重。 泵壳或其它零部件破裂。	拧紧。 更换。 更换。 更换。
泵内机油泄 漏	油封磨损严重。 加油盖或放油螺丝松动。 放油盖O形圈磨损严重。 泵内机油过量。 泵内机油牌号不正确。	更换。 拧紧。 取下并检查，必要时更换。 加入适合油量。 排尽这种油，换上正确牌号的机油。
压力跳动	喷头被阻塞。 单向阀被阻塞。	拆下喷头，清洗。 更换或清理。
噪音	空气吸入。 连杆断裂或轴承磨损。	检查进水管。 检查或清洗更换。



# 品质保证书

购买人	
购买日	
联系地址	
联系电话	
产品型号	

尊敬的用户：

非常感谢您选购本公司产品，为了便于我们更好地向您提供售后服务，请您仔细阅读以下条款：

- 1、确认该产品为本公司产品，并在正常使用情况下，自购买日起提供一年保修服务(不包括外壳、说明书、包装和随机附件)。
- 2、购买本公司产品时，请当即在《品质保证书》上如实填写，并将此保证书传真我司备案。

# 维修保证书



维修记录：

产品型号：

维修日期	
故障情况	
维修地点	
维修结果	

维修记录：

产品型号：

维修日期	
故障情况	
维修地点	
维修结果	

提示：以下情况恕不免费维修

- 1、未经允许擅自修理产品。
- 2、产品标签位移及保修卡残缺的。
- 3、未按说明书的要求操作机器所引起的故障。
- 4、因移动或跌落而造成的故障、划伤或损坏的。
- 5、顾客保管、维护、使用不当造成人为损坏的。
- 6、因不可抗力力造成的故障或损坏的。

## 浙江博拓里尼机械股份有限公司

地址：浙江省台州市台州湾新区三甲街道海昌路732号

电话：0576-82338802

网址：[www.btl.cn](http://www.btl.cn)

